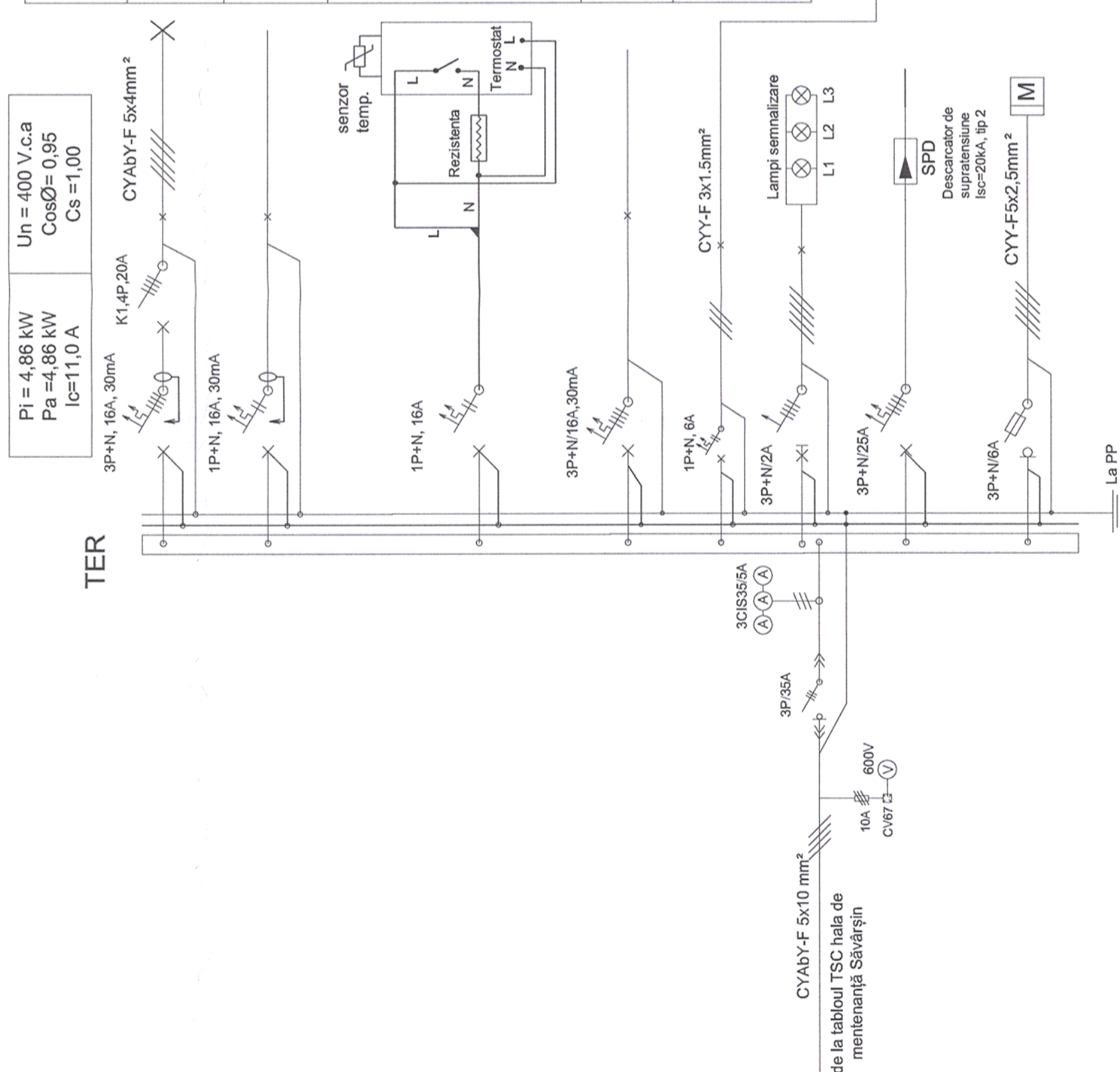


SCHEMA ELECTRICA MONOFILARA PENTRU TABLOUL TER
MONOFILAR ELECTRICAL SCHEME FOR ELECTRIC PANEL TER



Circ.	Nr. rec. LL/LP	Pi [kW]			Ic	Observatii/ Observations
		L1	L2	L3		
C1	8LL	0.35	0.53	0.53	2.1	Iluminat Lights
C2	-	-	1.0	-	4.6	Rezerva Reserve
C3	-	2.0	-	-	9.2	Rezistenta incalzire tablou Resistance heater
C4	-	-	0.1	-	0.5	Circuit de comanda Command circuit
-	Σ Pi=	4.51	1.63	0.53	11	Alimentare Tablou din TSC hala de mentenanta Savarsin Electric panel supply from TSC maintenance hall

LEGENDĂ / LEGEND:

- 3P+N

Întrepritor automat cu protecție termică și electromagnetice;
Automatic switch with thermal and electro-magnetic protection;
- 3P

Întrepritor automat cu protecție termică și electromagnetice;
Automatic switch with thermal and electro-magnetic protection;
- Lampii semnalizare

Lămpi pentru semnalizarea prezenței tensiunii pe fiecare fază;
Lamps for voltage warning for each phase;
- 1P+N

Întrepritor automat cu protecție termică și electromagnetice,
diferențial;
Automatic switcher with thermal and electro-magnetic protection differential;
- K1

Contactor electromagnetic bipolar pentru c.a.;
Two poles electromagnetic contactor for a.c.;
- MOA

Comutator cu came cu 3 poziții fixe;
Cam switches with 3 positions stay put;
- H1

Lămpi de semnalizare;
Signalling lamps;
- M

Centrală de măsură parametrilor electrici: P, Pa, Pc, I, U, cos ϕ ;
Control unit;
- F

Siguranță fuzibilă;
Fuse;
- KA

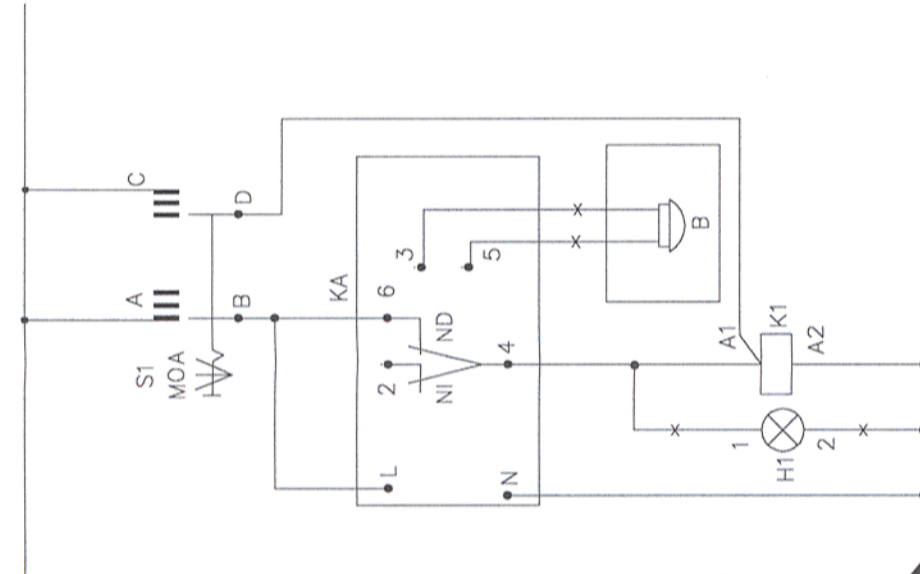
Ampermetru digital, transformator de curent 25/5A;
Digital ammeter, current transformer 25/5A
- B

Întrepritor crepuscular;
Crepuscular switch;
- CYY-F

Celula fotoelectrică;
Photoelectric cell;
- CYABY-F

Căblu cu conductoare de cupru, cu izolație din PVC, cu întârziere marită la propagarea flăcării;
Cable with copper conductors, PVC insulation, enhanced delay upon flame propagation;
- CYABY-F

Căblu cu conductoare de cupru, cu izolație din PVC, armătură din bandă de oțel;
Cable with copper conductors, PVC insulation, armature of steel strip;



Notă/ Note:
Schemele monofilare se vor consulta împreună cu planurile
Orice greșală sau neconcordanță găsită, executorul are obligația
de a atrage atenția proiectantului, altelei executorului va fi
raspuzător pentru acestea.
The single-wire diagrams will be read together with the layouts
plans. The contractor has to draw the attention of the designer with
regard to any error or incongruity encountered, otherwise the
contractor will be responsible for it.



Verificator / Expert
Checker / Expert

Semnătura
Signature

Referat / Expertiză
Report / Expertise



COMPANIA NAȚIONALĂ DE CĂI FERATE "CFR" SA

PROIECTANT / DESIGNER:
PÖYRY

Seș de echipă
Team leader
C. Teodorescu

Verificat
Expert Cheie
Key Expert
D.A. Stănescu

Subcontractant / Subcontractor
VIOTOP

Aprobat
Approved
A.M. Baicu

Proiectat
Designed
M. Ciocîrlan

Data
Date
04.2013

Semnătura
Signature
04.2013

Proiect 91
35311.1

Faza / Phase:
PTh+CS / TD+TS

Denumire desen / Drawing name:
Schemă monofilară tablou TER- rampă militară. Stația Săvârșin
Săvârșin Station. Unifilar diagram for TER panel - Military ramp

Scara / Scale
-

Revizia / Revision

Cod desen / Drawing Code
PT.2B.04.14.IE.10.002

Nr / No
02/02